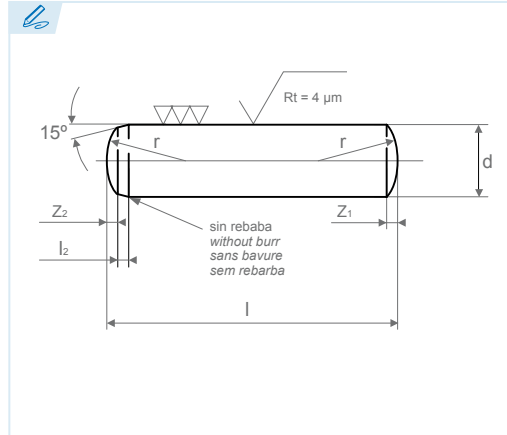




DIN 6325



Pasador cilíndrico

Parallel pins
Goupille cylindrique rectifiée
Cavilha cilíndrica

Resistencia a la tracción mínima: 600 N/mm²

Tensile strength (minimum): 600 N/mm²
Résistance à la traction minimum: 600 N/mm²
Resistência à tração mínima: 600 N/mm²

Tolerancia: m6

Tolerance: m6
Tolérance: m6
Tolerância: m6

Templado 60 ±2 HRC y rectificado

Hardened 60 ±2 HRC and grinded
Dureté 60 ±2 HRC rectifié
Temperado 60 ±2 HRC e retificado

d	m6	0,8	1	1,5	2	2,5	3	4	5	6	8	10	12	14	16	20	m6	d
l_2		0,4	0,4	0,5	0,6	0,7	0,8	1	1,2	1,5	1,8	2	2,5	2,5	3	4		l_2
r	≈	0,8	1	1,6	2	2,5	3	4	5	6	8	10	12	16	16	20	≈	r
z_1	≈	0,12	0,15	0,23	0,3	0,4	0,45	0,6	0,75	0,9	1,2	1,5	1,8	2	2,5	3	≈	z_1
z_2	≈	0,06	0,08	0,12	0,18	0,25	0,3	0,4	0,5	0,6	0,8	1	1,3	1,3	1,7	2	≈	z_2
 js14		02	04	04	06	06	•06	•06	•08	•10	•14	•16	•20	•24	•24	•40	 js14	
		03	05	05	08	08	08	•08	•10	•12	•16	•18	•22	•26	•26	•45		
		04	06	06	10	10	10	10	12	14	18	•20	•24	•28	•28	50		
		05	08	08	12	12	12	12	14	16	20	•22	•26	•30	•30	55		
		06	10	10	14	14	14	14	16	18	•22	24	28	•32	•32	60		
		08	•12	12	16	16	16	16	18	20	24	•26	•30	36	•36	70		
			•14	14	18	18	18	18	20	•22	•26	28	32	40	40	80		
			•16	16	20	20	20	20	•22	24	28	•30	36	45	45	90		
				•18	•22	•22	•22	•22	24	•26	•30	32	40	50	50	100		
				•20	•24	24	24	24	•26	28	32	36	45	55	55	120		
				•22	•26	•26	•26	•26	28	•30	36	40	50	60	60			
				•24	•28	•28	28	28	•30	32	40	45	55	70	70			
				•26	•30	•30	•30	•30	32	36	45	50	60	80	80			
				•28	•32	•32	32	32	36	40	50	55	70	90	90			
				•30	•36	•36	•36	36	40	45	55	60	80	100	100			
					•40	•40	•40	40	45	50	60	70	90	120	120			
				•45	•45	•45	50	55	70	80	100							
				•50	•50	•50	•55	60	80	90	•120							
					•55	•55	•60	•70	•90	100								
					•60	•60		•80	•100	•120								
								•90	•120									
								•100										



Las longitudes en negrita son las más utilizadas.
Bold numbers represent the most commonly used lengths.
En noir les longueurs les plus utilisées.
Os comprimento em negrito são os mais utilizados.



Otras medidas bajo consulta.
Other dimensions by request.
Autres dimensions sur demande.
Outras medidas, sob consulta.

• Medidas fuera de norma DIN.
Dimensions outside DIN standard.
Longueur hors norme DIN.
Medidas fora da norma DIN.

Ref.?

ejemplo
example
exemple
exemplo

Ref. = D250 - XX - XXX

d l

DIN 6325 10x20

Ref. = D250-10-20

La norma DIN 6325 no especifica la designación del material. Los pasadores serán entregados en 100Cr6, reservándonos el derecho de suministrarlos en otros materiales.
The DIN 6325 standard does not specify the designation of the material. We will deliver the dowel pins in 100Cr6. However, we reserve the right to supply them using other materials.
La norme DIN 6325 n'indique pas la matière du produit. Nos goupilles sont fournies en 100Cr6, nous nous réservons la possibilité de les fournir dans d'autres matières.
A norma DIN 6325 não especifica a designação do material. Os cavilhas serão entregues em 100Cr6, reservando-se o direito de fornecê-los em outros materiais.