

BASE POLIAMIDA CON ESPIGAS RÓTULA EN ACERO

Código	∅D m/m	Rosca F métri./long.	A m/m	B m/m	G m/m	H m/m	H1 m/m	Carga Kgs. Max.	
10224	40	M-8 x 75	27	75	16,5	102	105	1.000	Fig. 1
10232	40	M-10 x 75	27	75	16,5	102	105	1.000	Fig. 1
10242	50	M-10 x 75	30	75	20	105	108	1.100	Fig. 1
10252	50	M-12 x 75	30	75	20	105	108	1.100	Fig. 1
10272	65	M-14 x 100	36	100	23	136	139	1.500	Fig. 1
10282	65	M-16 x 75	33	75	23	108	111	1.500	Fig. 1
10284	65	M-16 x 100	33	100	23	133	136	1.500	Fig. 1
10298	83	M-16 x 100	41	100	28	141	144	2.000	Fig. 2
10302	83	M-16 x 150	41	150	28	191	194	2.000	Fig. 2
10312	83	M-20 x 125	42	125	28	167	170	2.000	Fig. 2
10328	103	M-16 x 125	50	125	33	175	178	3.000	Fig. 2
10344	103	M-20 x 125	50	125	33	175	178	3.000	Fig. 2
10398	123	M-20 x 150	55	150	38	205	208	4.000	Fig. 2
10416	123	M-24 x 150	55	150	38	205	208	4.000	Fig. 2
18604	123	M-16 x 150	34	150	22	184	187	1.800	Fig. 2

* Consultar precios y plazos para otras medidas.

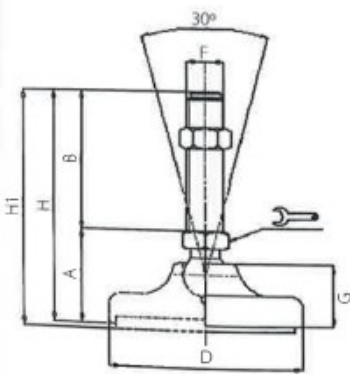


Fig. 1

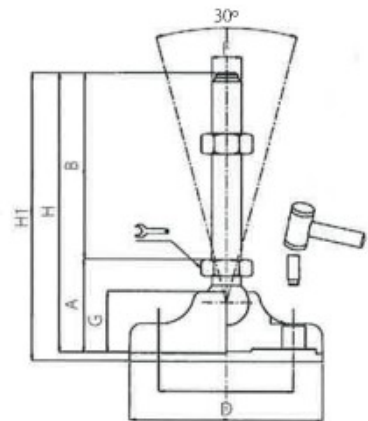


Fig. 2